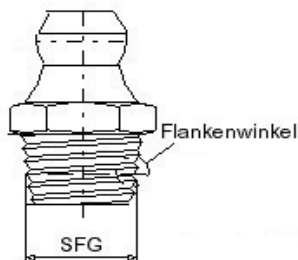


## ■ KEGELSCHMIERNIPPEL MIT SELBSTFORMGEWINDE



- aus Stahl, glanzverzinkt und zur optischen Unterscheidung gelb passiviert.

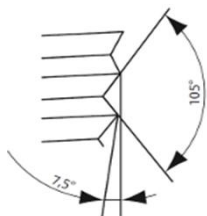


### EINSATZBEREICH

Bei der Verwendung von UMETA Schmiernippeln mit Selbstformgewinde (SFG) sparen Sie effektiv den Vorgang des Gewindeschneidens in der Aufnahmebohrung.

### AUSFÜHRUNGEN

Aus Sicherheitsgründen und zur Verhinderung von Verschleiß verlangt die Norm für Schmiernippel mit Selbstformgewinde eine Oberflächenhärte von mind. 650 HV sowie einen vergrößerten Gewindeflankenwinkel von 105°. Zur optischen Unterscheidung sind UMETA Schmiernippel mit SFG gelb passiviert, auf Wunsch aber auch mit einer anderen Oberflächenfarbe, z. B. blau passiviert = silber-farbig lieferbar.

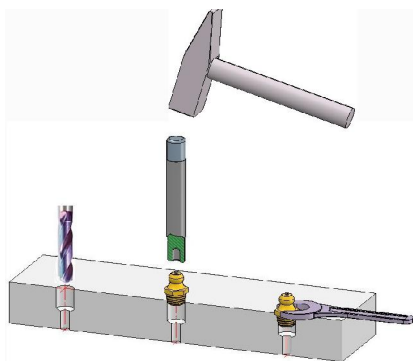


### EINBAUHINWEISE

Durch die Gewindeform und den speziellen Härtegrad kann der Schmiernippel durch leichtes Einschlagen und Einschrauben in eine Aufnahmebohrung ohne Gewinde eingebracht werden. Dabei formt sich das Gewinde des Schmiernippels spanlos sein Gegengewinde. Bei Bedarf kann der Schmiernippel später ausgeschraubt und durch Standardschmiernippel ersetzt werden.

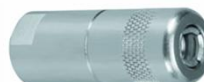
Das exakte Kernlochmaß ist abhängig vom Material und muss in Einbauversuchen festgelegt werden. Ausschlaggebend ist jeweils die Festigkeit des Aufnahmematerials.

Als Richtmaße für den Kernloch-Ø haben sich in der Praxis 0,4-0,5 mm unter Nennmaß bewährt.



### BEDIENUNGSHINWEIS

Als geeignetes Abschmiermundstück empfehlen wir unsere Hydraulikgreifkupplungen.



**Typ H1/S**

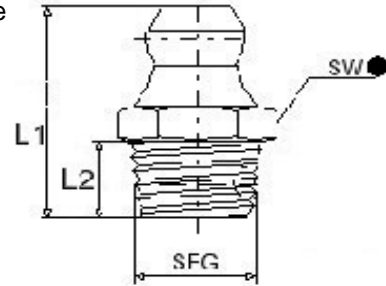
**Kegelschmiernippel mit Selbstformgewinde**



- nach DIN 71412
- gerade Form A / 180°
- mit Selbstformgewinde, kegelig
- Standardausführung aus Stahl, nach DIN gehärtet und gelb passiviert

SFG Selbstformgewinde  
L1 Gesamtlänge  
L2 Gewindelänge  
SW Schlüsselweite

(alle Angaben in mm)



SFG		S 6 x 1		Artikel-Nr.:	
L1	L2	SW		Stahl	nicht in anderen Werkstoffen möglich
13,5	4	7 mm/6kant	●	5317443	
15	5,5	7 mm/6kant	●	1100774	
17,5	5,5	7 mm/6kant	●	5241135	

SFG		S 8 x 1		Artikel-Nr.:	
L1	L2	SW		Stahl	nicht in anderen Werkstoffen möglich
15	5,5	9 mm/6kant	●	1100975	
17	7	9 mm/6kant	●	5317541	

SFG		S 10 x 1		Artikel-Nr.:	
L1	L2	SW		Stahl	nicht in anderen Werkstoffen möglich
15	5,5	11 mm/6kant	●	1101176	
18	8	11 mm/6kant	●	5241014	

## Typ H2/S

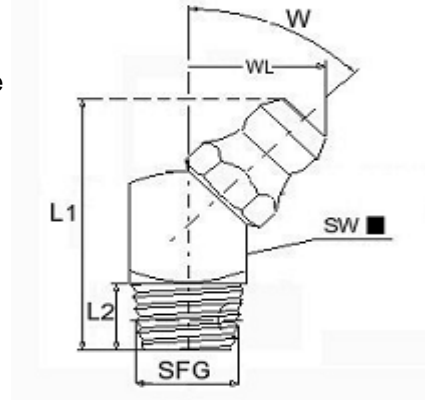


### Kegelschmiernippel mit Selbstformgewinde

- nach DIN 71412
- abgewinkelte Form B / 45°
- mit Selbstformgewinde, kegelig
- Standardausführung aus Stahl, nach DIN gehärtet  
(Kopf 550 HV / Gewindekörper 650 HV) und gelb passiviert

- SFG      Selbstformgewinde  
L1      Gesamtlänge  
L2      Gewindelänge  
WL      Winkellänge  
W      Winkel  
SW      Schlüsselweite

(alle Angaben in mm)



<b>SFG S 6 x 1</b>					<b>Artikel-Nr.:</b>	
<b>L1</b>	<b>L2</b>	<b>WL</b>	<b>W</b>	<b>SW</b>	<b>Stahl</b>	nicht in anderen Werkstoffen möglich
20,5	5,5	10,5	45°	9 mm/4kant	■	1204574

<b>SFG S 8 x 1</b>					<b>Artikel-Nr.:</b>	
<b>L1</b>	<b>L2</b>	<b>WL</b>	<b>W</b>	<b>SW</b>	<b>Stahl</b>	nicht in anderen Werkstoffen möglich
20,5	5,5	10,5	45°	9 mm/4kant	■	1204575

<b>SFG S 10 x 1</b>					<b>Artikel-Nr.:</b>	
<b>L1</b>	<b>L2</b>	<b>WL</b>	<b>W</b>	<b>SW</b>	<b>Stahl</b>	nicht in anderen Werkstoffen möglich
20,5	5,5	11	45°	11 mm/4kant	■	1204776

<b>SFG S 1/4" - 28</b>					<b>Artikel-Nr.:</b>	
<b>L1</b>	<b>L2</b>	<b>WL</b>	<b>W</b>	<b>SW</b>	<b>Stahl</b>	nicht in anderen Werkstoffen möglich
23,5	5,5	11	45°	9 mm/6kant	●	1200977

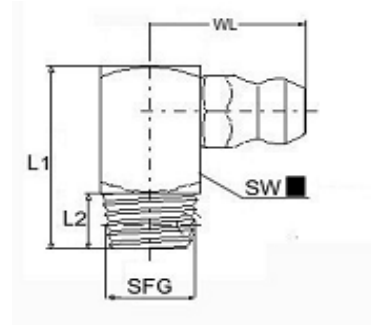
**Typ H3/S**



**Kegelschmiernippel mit Selbstformgewinde**

- nach DIN 71412
- abgewinkelte Form C / 90°
- mit Selbstformgewinde, kegelig
- Standardausführung aus Stahl, nach DIN gehärtet  
(Kopf 550 HV / Gewindekörper 650 HV) und gelb passiviert

- SFG Selbstformgewinde
- L1 Gesamtlänge
- L2 Gewindelänge
- WL Winkellänge
- W Winkel
- SW Schlüsselweite



(alle Angaben in mm)

SFG <b>S 6 x 1</b>						Artikel-Nr.:	
L1	L2	WL	W	SW	Stahl	nicht in anderen Werkstoffen möglich	
18	5,5	14	90°	9 mm/4kant	■	1304574	
21,5	5,5	14	90°	9 mm/4kant	■	1304578	

SFG <b>S 8 x 1</b>						Artikel-Nr.:	
L1	L2	WL	W	SW	Stahl	nicht in anderen Werkstoffen möglich	
18	5,5	14	90°	9 mm/4kant	■	1304575	

SFG <b>S 10 x 1</b>						Artikel-Nr.:	
L1	L2	WL	W	SW	Stahl	nicht in anderen Werkstoffen möglich	
18	5,5	15	90°	11 mm/4kant	■	1304776	