

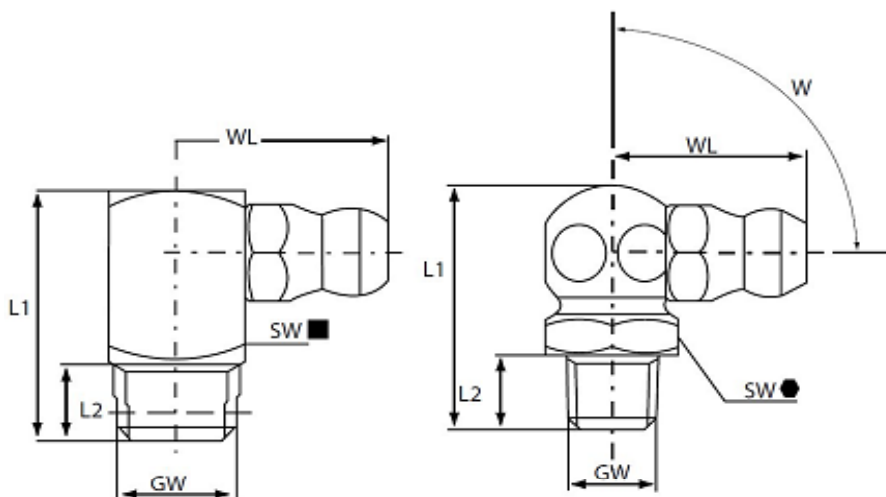
Typ H3



Kegelschmiernippel

- nach DIN 71412
- abgewinkelte Form C / 90°
- Standardausführung nach DIN aus Stahl, glanzverzinkt und passiviert, Kopf gehärtet
- mit kegeligem Gewinde
- weitere Ausführungen und Werkstoffe s. Tabelle bzw. auf Anfrage

SW Schlüsselweite
L1 Gesamtlänge
L2 Gewindelänge
WL Winkellänge
W Winkel
GW Gewinde
(alle Angaben in mm, Gewinde metrisch oder zöllig)



GW	M 5 x 0,8			Artikel-Nr.:				
L1	L2	WL	W	SW	Stahl	Messing	V2A	V4A
18	5,5	13	90°	9 mm/6kant	●	1300901		

GW	M 6 x 0,75			Artikel-Nr.:				
L1	L2	WL	W	SW	Stahl	Messing	V2A	V4A
18	5,5	14	90°	9 mm/4kant	■	1304503		
18	5,5	13	90°	9 mm/6kant	●	1300903		

GW	M 6 x 1,0			Artikel-Nr.:				
L1	L2	WL	W	SW	Stahl	Messing	V2A	V4A
18	5,5	14	90°	9 mm/4kant	■	1304504		
18	5,5	13	90°	9 mm/6kant	●	1300904	1310904	1320904 1341630

GW	M 7 x 1,0			Artikel-Nr.:				
L1	L2	WL	W	SW	Stahl	Messing	V2A	V4A
18	5,5	13	90°	9 mm/6kant	●	1300905		

GW	M 8 x 0,75			Artikel-Nr.:				
L1	L2	WL	W	SW	Stahl	Messing	V2A	V4A
18	5,5	13	90°	9 mm/6kant	●	1300906		

GW	M 8 x 1,0			Artikel-Nr.:				
L1	L2	WL	W	SW	Stahl	Messing	V2A	V4A
18	5,5	13	90°	9 mm/6kant	●	1300907	1310907	1320907 1340907
18	5,5	14	90°	9 mm/4kant	■	1304507		

GW		M 8 x 1,25			Artikel-Nr.:				
L1	L2	WL	W	SW	Stahl	Messing	V2A	V4A	
18	5,5	14	90°	9 mm/4kant	■	1304508			
18	5,5	13	90°	9 mm/6kant	●	1300908	1310908	1320908	

GW		M 10 x 1,0			Artikel-Nr.:				
L1	L2	WL	W	SW	Stahl	Messing	V2A	V4A	
18	5,5	15	90°	11 mm/4kant	■	1304709			
20	5,5	14	90°	11 mm/6kant	●	1301109	1311109	1321109	
42	7	15	90°	11 mm/4kant	■	5242092			

GW		M 10 x 1,25			Artikel-Nr.:				
L1	L2	WL	W	SW	Stahl	Messing	V2A	V4A	
20	5,5	14	90°	11 mm/6kant	●	1301110			

GW		M 10 x 1,5			Artikel-Nr.:				
L1	L2	WL	W	SW	Stahl	Messing	V2A	V4A	
20	5,5	14	90°	11 mm/6kant	●	1301111		1321111	

GW		M 12 x 1,0			Artikel-Nr.:				
L1	L2	WL	W	SW	Stahl	Messing	V2A	V4A	
22	6,5	14	90°	14 mm/6kant	●	1301412			

GW		M 12 x 1,5			Artikel-Nr.:				
L1	L2	WL	W	SW	Stahl	Messing	V2A	V4A	
22	6,5	14	90°	14 mm/6kant	●	1301414			

GW		M 12 x 1,75			Artikel-Nr.:				
L1	L2	WL	W	SW	Stahl	Messing	V2A	V4A	
22	6,5	14	90°	14 mm/6kant	●	1301415		1341415	

GW		M 14 x 1,5			Artikel-Nr.:				
L1	L2	WL	W	SW	Stahl	Messing	V2A	V4A	
22	6,5	14	90°	14 mm/6kant	●	1301417			

GW		M 14 x 2,0			Artikel-Nr.:				
L1	L2	WL	W	SW	Stahl	Messing	V2A	V4A	
22	6,5	14	90°	14 mm/6kant	●	1301419			

GW		R 1/8, 1/8 - 28 BSP			Artikel-Nr.:				
L1	L2	WL	W	SW	Stahl	Messing	V2A	V4A	
18	5,5	15	90°	11 mm/4kant	■	1304756			
20	5,5	14	90°	11 mm/6kant	●	1301156	1311156	1321156	
42	7	15	90°	11 mm/4kant	■	5242093			

GW		R 1/4, 1/4 - 19 BSP			Artikel-Nr.:				
L1	L2	WL	W	SW	Stahl	Messing	V2A	V4A	
22	6,5	14	90°	14 mm/6kant	●	1301457	1311457	1321457	
							1321457	1341457	

GW		R 3/8, 3/8 - 19 BSP			Artikel-Nr.:				
L1	L2	WL	W	SW	Stahl	Messing	V2A	V4A	
20	7	19	90°	17 mm/6kant	●	1301758			

GW				1/8" - 27 NPT/PTF		Artikel-Nr.:			
L1	L2	WL	W	SW	Stahl	Messing	V2A	V4A	
18	5,5	15	90°	11 mm/4kant	■	1304767			

GW				1/4" - 18 NPT/PTF		Artikel-Nr.:			
L1	L2	WL	W	SW	Stahl	Messing	V2A	V4A	
22	6,5	14	90°	14 mm/6kant	●	1301468			

GW				1/4" - 26 BSF		Artikel-Nr.:			
L1	L2	WL	W	SW	Stahl	Messing	V2A	V4A	
18	5,5	13	90°	9 mm/6kant	●	1300944	1310944	1320944	

GW				1/4" - 28 NF/UNF/SAE		Artikel-Nr.:			
L1	L2	WL	W	SW	Stahl	Messing	V2A	V4A	
18	5,5	13	90°	9 mm/6kant	●	1300937	1310937	1320937	

GW				1/4" BSW		Artikel-Nr.:			
L1	L2	WL	W	SW	Stahl	Messing	V2A	V4A	
18	5,5	13	90°	9 mm/6kant	●	1300950		1320945	

GW				5/16" - 22 BSF		Artikel-Nr.:			
L1	L2	WL	W	SW	Stahl	Messing	V2A	V4A	
18	5,5	13	90°	9 mm/6kant	●	1300945			

GW				5/16" - 24 NF/UNF/SAE		Artikel-Nr.:			
L1	L2	WL	W	SW	Stahl	Messing	V2A	V4A	
18	5,5	13	90°	9 mm/6kant	●	1300938			

GW				5/16" BSW		Artikel-Nr.:			
L1	L2	WL	W	SW	Stahl	Messing	V2A	V4A	
18	5,5	13	90°	9 mm/6kant	●	1300951			

GW				3/8" - 18 NPT/PTF		Artikel-Nr.:			
L1	L2	WL	W	SW	Stahl	Messing	V2A	V4A	
20	7	19	90°	17 mm/6kant	●	1301760			

GW				3/8" - 20 BSF		Artikel-Nr.:			
L1	L2	WL	W	SW	Stahl	Messing	V2A	V4A	
20	5,5	14	90°	11 mm/6kant	●	1301146			

GW				3/8" - 24 NF/UNF/SAE		Artikel-Nr.:			
L1	L2	WL	W	SW	Stahl	Messing	V2A	V4A	
20	5,5	14	90°	11 mm/6kant	●	1301139			

GW				3/8" BSW		Artikel-Nr.:			
L1	L2	WL	W	SW	Stahl	Messing	V2A	V4A	
20	5,5	14	90°	11 mm/6kant	●	1301152			

GW				1/2" - 20 UNF/NF/SAE		Artikel-Nr.:			
L1	L2	WL	W	SW	Stahl	Messing	V2A	V4A	
22	6,5	14	90°	14 mm/6kant	●	1301440			