

D Bedienungsanleitung zur Befüllung der Fettpresse mit Fettkartuschen

1. Für einen Wechsel der Fettkartusche das Pressenrohr abschrauben
2. Zugstange in Endposition zurückziehen
3. **A** Deckel entfernen **B** Kartusche in Pfeilrichtung in das Pressenrohr einführen **C** Boden abziehen
4. Nach Einschrauben des Pressenrohrs:
A Zugstange entlasten **B** Klemmhebel drücken **C** Zugstange in Pressenrohr zurückschieben
5. Entlüften durch Drücken des Entlüftungsventils
6. Zubehör (Düsenrohr oder Schlauch) aufschrauben

GB Instruction for filling the grease gun with grease cartridges

1. For changing the grease cartridge remove the grease gun barrel
2. Draw back the pull rod up to the end position
3. **A** Remove cap **B** insert cartridge into the gun barrel acc. to direction of arrow **C** pull off the bottom
4. After reassembling the gun barrel:
A release pull rod **B** push clamp lever **C** push back the pull rod into the gun barrel
5. Press the ventilation valve for bleeding
6. Assembling of accessories (hose or nozzle tube)

F Instructions pour utilisation de la pompe avec cartouche de graisse

1. Pour changer la cartouche, dévissez la tête
2. Tirez la poignée
3. **A** Enlevez le bouchon **B** Introduisez la cartouche dans le cylindre dans le sens de la flèche **C** Détachez le fond
4. Après revisser la tête:
A Soulagez la tige **B** Appuyez sur l'arrêt de la tige **C** Remplacez la tige dans le corps
5. Purgez l'air
6. Vissez les accessoires (tuyau ou tube d'extension)

ES Instrucciones para llenar la bomba con cartuchos de grasa

1. Para cambiar el cartucho de grasa quitar el cuerpo de la bomba
2. Tirar de la varilla de conexión hasta su posición final
3. **A** Quitar la tapa **B** Introducir el cartucho dentro de la bomba siguiendo la dirección de la flecha **C** Tirar de la parte inferior
4. Después de volver a montar la bomba:
A Tirar para fuera la varilla **B** Apretar la palanca de fijación **C** Empujar la varilla hacia el interior de la bomba
5. Purgar pulsando la válvula de ventilación
6. Colocar accesorios (latiguillo o lanza tubular)

I Istruzioni per il riempimento dell'ingrassatore con la cartuccia di lubrificante

1. Per sostituire la cartuccia svitare il tubo dell'ingrassatore
2. Estrarre l'asta di trazione fin nella posizione finale
3. **A** Rimuovere il coperchio **B** Inserire la cartuccia, in direzione della freccia, nel tubo dell'ingrassatore **C** Staccare il fondo.
4. Dopo aver avvitato il tubo dell'ingrassatore:
A Scaricare l'asta di trazione **B** Premere la leva di bloccaggio **C** Spingere l'asta indietro nel tubo dell'ingrassatore
5. Sfiatare premendo l'apposita valvola
6. Avvitare gli accessori (tubo con ugello o tubo flessibile)

NL Handleiding voor het vullen van de vetspuit met een vetpatroon

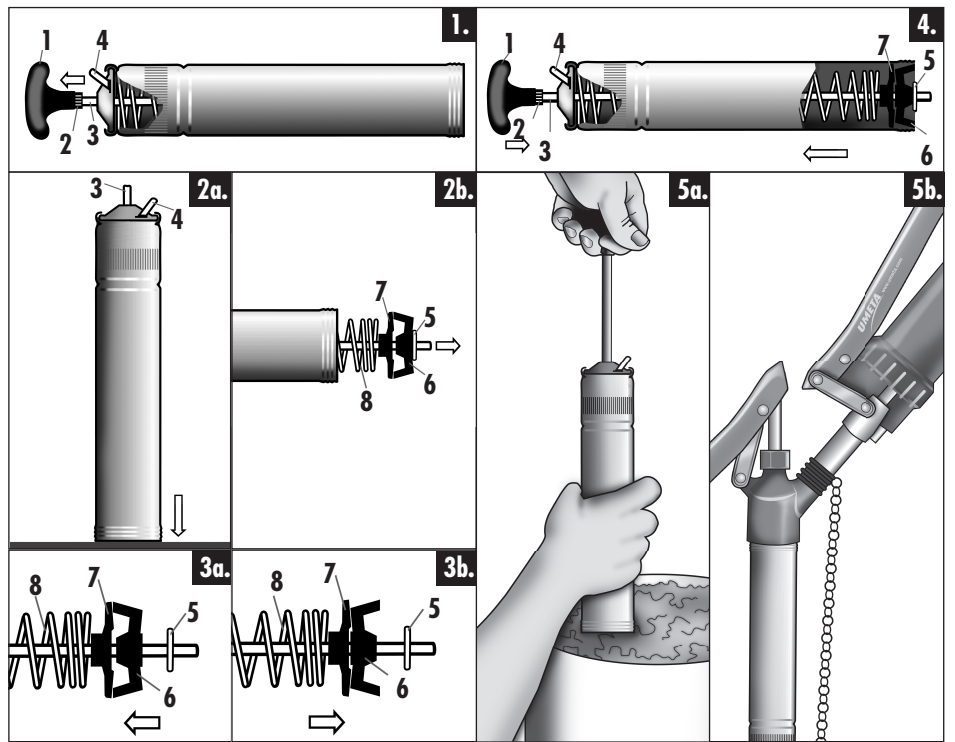
1. Voor het wisselen van de vetpatroon de buis van de vetspuitkop draaien
2. Terugtrekken van de trekstang in eindpositie. De stang blijft automatisch naar achteren staan
3. **A** Deksel verwijderen **B** Het vetpatroon in richting van de pijl in de buis plaatsen **C** De bodem verwijderen
4. Na het inschroeven van de buis:
A Trekstang ontlasten **B** Klemhevel indrukken **C** Trekstang in de buis terugschuiven
5. Ontluchten door het indrukken van het ontluichtingsventiel op de kop van de vetspuit
6. Toebehoor (pijp of slang) vastschroeven

UMETA
made in Germany

D Vorbereitung zur Befüllung der Fettpresse mit losem Fett

Achtung ⚠ Zur Befüllung mit losem Fett wird dringend empfohlen, die Manschette im Pressenrohr umzudrehen. Halten Sie das Fettpressenrohr während des gesamten Umbauvorgangs mit der offenen Gewindeseite grundsätzlich von sich selbst und anderen Personen abgewandt! Im Zweifelsfall ziehen Sie immer einen Spezialisten zu Rate und beachten Sie unbedingt unsere Sicherheitshinweise auf www.umeta.com

1. Pressenkopf entfernen und Zugstange (3) zurückziehen, bis der Klemmhebel (4) einrastet und somit die Zugstange fixiert. Dann erst den Kreuzgriff (1) und die Sicherungsmutter (2) von der Zugstange schrauben.
2. Das Pressenrohr mit der offenen Gewindeseite auf eine feste Unterlage stellen und den Klemmhebel (4) betätigen.
⚠ **Die Zugstange steht unter Spannung und löst sich mit Druck!** Dann die komplette Zugstange mit Sicherungsscheibe (5), Manschette (6), Formscheibe (7) und Pressenfeder (8) entnehmen. Dabei löst sich der Klemmhebel (4) aus der Halterung.
3. Entfernen der Pressenfeder (8), Formscheibe (7) und der Manschette (6) von der Zugstange. Die Sicherungsscheibe (5) bleibt an ihrer Position auf der Zugstange. Jetzt erfolgt das **Umdrehen der Manschette (6)**. Manschette (6), Formscheibe (7) und Pressenfeder (8) wieder auf die Zugstange schieben.
4. Klemmhebel (4) einsetzen. Einführen der montierten Zugstange in das Pressenrohr. Sicherungsmutter und Kreuzgriff wieder auf der Zugstange festschrauben. **Das Pressenrohr ist jetzt für die Befüllung mit losem Fett vorbereitet.**
- 5a. Handgriff stufenweise je 5 cm zurückziehen und aus dem Fetteimer füllen.
- 5b. Befüllen von Fettpressen mit DIN-Füllventil per Fettfüllgerät.



GB Preparation for filling the grease gun with bulk grease

Attention ⚠ For filling the grease gun with bulk grease, we recommend to turn the rubber plunger inside the grease gun barrel before. While preparing the grease gun barrel according to the following instructions, make sure that the open, threaded barrel end always points away from either yourself or other persons! In doubt, always consult an expert and follow the safety instruction on www.umeta.com carefully.

1. Remove the gun head and draw back the pull rod (3) until the clamp lever (4) locks and fixes the rod. Then unscrew the grip (1) and the locking nut (2) from the rod.
2. Place the barrel with the open thread side on a firm base and push the clamp lever (4). ⚠ **The pull rod is under tension and releases with pressure!** Now remove the interior rod, including locking disc (5), plunger (6), supporter disc (7) and spring (8). In this process, the clamp lever (4) releases out of the bracket.
3. Remove the spring (8), supporter disc (7) and plunger (6) from the rod. The locking disc (5) remains on its position on the rod. **Now turn the plunger (6)**. Push the plunger (6), supporter disc (7) and spring (8) back to the rod.
4. Refit the clamp lever (4). Insert the assembled pull rod into the barrel. Screw the locking nut (2) and the grip (1) back onto the rod. **Now, the gun barrel is ready for filling with bulk grease.**
- 5a. Draw back handle 5 cm, fill from the bucket and repeat.
- 5b. Filling of grease guns with DIN-filler nipple by means of a grease filling system.

F Préparation avant utilisation de la pompe avec de la graisse en vrac

Attention ⚠ Il est nécessaire de retourner le manchon placé dans le corps de pompe avant d'utiliser celle-ci avec de la graisse en vrac. N'orientez jamais le corps de pompe vers vous ou d'autres personnes pendant la manipulation! En cas de doute, faites appel à un spécialiste! Lisez nos conseils de sécurité sur le site www.umeta.com.

1. Dévissez la tête et tirez la tige (3) jusqu'à enclenchement du levier d'arrêt (4) (tige fixée). Dévissez ensuite le croisillon (1) et l'écrou de sécurité (2).
2. Posez le corps de pompe sur une surface dure (filetage en bas) et appuyez sur le levier d'arrêt (4).
⚠ **La tige est sous pression quand elle se débloque.** Ensuite enlevez la tige complète avec disque de sécurité (5), manchon (6), disque de façonnage (7) et ressort (8). Le levier d'arrêt se détache.
3. Retirez le ressort (8), disque de façonnage (7) et le manchon (6) de la tige. Le disque de sécurité (5) reste en position sur la tige. **Retournez le manchon (6)**. Remplacez celui-ci (6) avec le disque de façonnage (7) et le ressort (8) sur la tige.
4. Remettez le levier d'arrêt (4) en place. Remplacez la tige complète dans le corps de la pompe. Revissez l'écrou de sécurité et le croisillon sur la tige. **Le corps de pompe est maintenant prêt à l'emploi avec de la graisse en vrac.**
- 5a. Tirez la poignée de 5 cm et remplissez le réservoir de graisse.
- 5b. Remplissage de la pompe avec valve DIN par l'appareil de remplissage.

I Preparativi per il riempimento dell'ingrassatore con grasso sciolto

Attenzione ⚠ Per il riempimento con grasso sciolto si raccomanda di girare l'anello di tenuta situato all'interno del tubo dell'ingrassatore. Durante l'intera fase di trasformazione non tenere mai il tubo dell'ingrassatore con il lato filettato aperto rivolto verso di sé e verso altre persone! In caso di dubbio rivolgersi sempre a uno specialista e rispettare le nostre avvertenze di sicurezza riportate nel nostro sito all'indirizzo www.umeta.com.

1. Togliere la parte superiore dell'ingrassatore ed estrarre l'asta di trazione (3) finché la leva di bloccaggio (4) scatta in posizione, fissando l'asta. Solo successivamente svitare la maniglia a croce (1) e il dado di sicurezza (2) dall'asta.
2. Appoggiare il tubo con il lato filettato aperto su una solida base e agire sulla leva di bloccaggio (4).
⚠ **L'asta di trazione è sotto tensione e si stacca applicando una pressione!** Quindi estrarre l'intera asta insieme alla rosetta di sicurezza (5), all'anello di tenuta (6), alla mola sagomata (7) e alla molla (8). Così facendo, la leva di bloccaggio (4) si stacca dal supporto.
3. Togliere la molla (8), la mola sagomata (7) e l'anello di tenuta (6) dall'asta di trazione. La rosetta di sicurezza (5) rimane nella sua posizione sull'asta. **Quindi girare l'anello di tenuta (6)**. Poi spingere nuovamente l'anello di tenuta (6), la mola sagomata (7) e la molla (8) sull'asta.
4. Inserire la leva di bloccaggio (4). Infilare l'asta montata nel tubo dell'ingrassatore. Riavvitare il dado di sicurezza e la maniglia a croce sull'asta di trazione. **A questo punto il tubo è montato, pronto per essere riempito con il grasso sciolto.**
- 5a. All'indietro l'impugnatura ad intervalli di 5 cm.
- 5b. Riempimento di ingrassatori, dotati di valvola a norma DIN, tramite apparecchio di riempimento lubrificante.

ES Preparación para llenar la bomba con grasa a granel

Atención ⚠ Para llenar la bomba con grasa a granel, se recomienda darle la vuelta al émbolo de goma que se encuentra en el interior del cuerpo de la bomba de engrase. Al realizar esta operación, siguiendo las instrucciones abajo indicadas, asegúrese de no apuntar la parte abierta de la bomba hacia uno mismo o demás personas! En caso de duda, siempre consultar a un experto y seguir las instrucciones de seguridad cuidadosamente en www.umeta.com.

1. Quitar la cabeza de la bomba y tirar de la varilla de conexión (3) hasta que la palanca de fijación (4) se bloquee y fije la varilla. Desenroscar la empuñadura de plástico (1) y la tuerca de bloqueo (2) de la varilla.
2. Situar la bomba con la parte roscada abierta apoyada en una superficie firme y empujar la palanca de fijación (4).
⚠ **La varilla de conexión está bajo tensión y se suelta con presión!** Ahora quitar la varilla interior, incluyendo la arandela metálica (5), émbolo de goma (6), disco soporte (7) y muelle (8).
3. Quitar el muelle (8), disco soporte (7) y émbolo de goma (6) de la varilla. La arandela metálica (5) debe permanecer en su posición en la varilla. **Dar la vuelta al émbolo de goma (6)**. A continuación volver a colocar el émbolo (6), disco soporte (7) y muelle (8) en la varilla.
4. Insertar la varilla de conexión ensamblada en el cuerpo de la bomba. Volver a rosca la tuerca de bloqueo (2) y la empuñadura de plástico (1) en la varilla. **La bomba ya está lista para su uso con grasa a granel.**
- 5a. Retroceder la manija por etapas de 5 cm y rellenar.
- 5b. Llenado de bombas de engrase con válvula de llenado DIN por suministradora de engrase.

NL Voorbereiding vulling van de vetspuit met los vet

Attentie ⚠ Voor het vullen met los vet adviseren wij dringend, de manchet in de buis om te draaien. Houdt u tijdens de gehele ombouw de buis met de open schroefdraad naar beneden, de veer kan dan niet omhoog schieten. Bij twijfel altijd het advies van een specialist vragen en volg beslist onze veiligheidsstip op www.umeta.com op.

1. Preskop verwijderen en de trekstang (3) terugtrekken, tot de klemhebel (4) in de trekstang vasthoudt. Daarna eerst de T-greep (1) en de zekeringsmoer (2) van de trekstang schroeven.
2. De buis met de openkant op een vaste ondergrond zetten en de klemhebel (4) indrukken.
⚠ **De trekstang staat onder spanning en komt door de veerdrank vanzelf los!** Vervolgens de complete trekstang met de zekeringschijf (5), manchet (6), vormschijf (7) en persveer (8) er uithalen. Daarbij komt de klemhebel (4) los uit de houder.
3. Verwijder de persveer (8), vormschijf (7), en de manchet (6) van de trekstang. **Nu kan de manchet (6) worden gedraaid.** Manchet (6), vormschijf (7) en persveer (8) weer terug op de trekstang schuiven.
4. Klemhebel (4) weer op zijn plaats houden, waarna de gemonteerde trekstang weer in de buis kan worden ingevoerd. Zekeringsmoer en T-greep weer op de trekstang vastschroeven. **De buis is nu gemonteerd voor het vullen met los vet.**
- 5a. De handgreep stapsgewijs telkens 5 cm terugtrekken en met vet uit de vetemmer vullen.
- 5b. Vullen van vetspuiten met DIN-vulventil en vet-vulapparaat.